

NÁVOD NA OBSLUHU

Breezy 160-E

Breezy 160-E-Smart

Breezy 200-E

Breezy 200-E-Smart



Jednoizbová ventilačná jednotka s rekuperáciou tepla

OBSAH

Bezpečnostné požiadavky	2
Účel.....	4
Súprava na doručenie	4
Označovací kľúč	4
Technické dáta.....	5
Konštrukcia a princíp fungovania	6
Montáž a nastavenie	7
Pripojenie k elektrickej sieti	9
Ovládanie jednotky	10
Technická údržba	14
Predpisy o skladovaní a preprave	15
Záruka výrobcu	16
Osvedčenie o prijatí.....	19
Informácie o predajcovi	19
Inštalčný certifikát	19
Záručný list.....	19

Tento návod na obsluhu je hlavným prevádzkovým dokumentom určeným pre technický personál, personál údržby a obsluhu.

Návod obsahuje informácie o účele, technických detailoch, princípe činnosti, konštrukcii a inštalácii jednotky Breezy 160-200-E (Smart) a všetkých jej modifikáciách.

Technický a údržbársky personál musí mať teoretické a praktické vzdelanie v oblasti ventilačných systémov a musí byť schopný pracovať v súlade s pravidlami bezpečnosti na pracovisku, ako aj stavebnými normami a normami platnými na území krajiny.

BEZPEČNOSTNÉ POŽIADAVKY

Toto zariadenie nie je určené na používanie osobami (vrátane detí) so zníženými fyzickými, zmyslovými alebo duševnými schopnosťami alebo nedostatkom skúseností a znalostí, pokiaľ nie sú pod dohľadom osoby zodpovednej za ich bezpečnosť alebo im nedala pokyny týkajúce sa používania zariadenia. Deti by mali byť pod dozorom, aby sa zabezpečilo, že sa s jednotkou nebudú hrať.

Tento spotrebič môžu používať deti vo veku od 8 rokov a staršie a osoby so zníženými fyzickými, zmyslovými alebo duševnými schopnosťami alebo nedostatkom skúseností a znalostí, ak sú pod dohľadom alebo sú poučené o používaní spotrebiča bezpečným spôsobom a rozumejú nebezpečenstvám. zapojené.

Čistenie a užívateľskú údržbu nesmú vykonávať deti bez dozoru. Deti sa so spotrebičom nesmú hrať.

Ak je napájací kábel poškodený, musí ho vymeniť výrobca, jeho servisný zástupca alebo podobne kvalifikovaná osoba, aby sa predišlo ohrozeniu bezpečnosti.

Je potrebné prijať opatrenia, aby sa zabránilo spätnému toku plynov do miestnosti z otvoreného dymovodu alebo iných spotrebičov spaľujúcich palivo.

Spotrebič môže nepriaznivo ovplyvniť bezpečnú prevádzku spotrebičov spaľujúcich plyn alebo iné palivá (vrátane tých v iných miestnostiach) v dôsledku spätného prúdenia spalín. Tieto plyny môžu potenciálne spôsobiť otravu oxidom uhoľnatým. Po inštalácii jednotky by mala byť prevádzka spalín odskúšaná kompetentnou osobou, aby sa zabezpečilo, že nedochádza k spätnému toku spalín.

Pred odstránením krytu sa uistite, že je jednotka vypnutá zo siete. Nepripevňujte výrobok k podpere pomocou lepidla alebo lepidiel. Používajte iba spôsob upevnenia uvedený v «Návode na použitie».

Všetky operácie popísané v tomto návode smie vykonávať iba kvalifikovaný personál, riadne vyškolený a kvalifikovaný na inštaláciu, elektrické pripojenie a údržbu ventilačných jednotiek. Nepokúšajte sa sami inštalovať produkt, pripojiť ho k elektrickej sieti ani vykonávať údržbu. Bez špeciálnych znalostí je to nebezpečné a nemožné.

Pred akoukoľvek manipuláciou s jednotkou odpojte napájanie.

Pri inštalácii a prevádzke jednotky musia byť dodržané všetky požiadavky návodu na obsluhu, ako aj ustanovenia všetkých príslušných miestnych a národných stavebných, elektrických a technických noriem a noriem.

Pred akýmkoľvek pripojením, servisom, údržbou a opravou odpojte jednotku od napájania.

Pripojenie jednotky k elektrickej sieti povolí kvalifikovaný elektrikár s pracovným povolením pre elektrické jednotky do 1000 V po dôkladnom prečítaní tohto návodu na obsluhu.

Pred začatím inštalácie skontrolujte, či jednotka nemá viditeľné poškodenie obežného kolesa, krytu a mriežky. Vo vnútri skrine nesmú byť žiadne cudzie predmety, ktoré by mohli poškodiť lopatky obežného kolesa.

Pri montáži jednotky sa vyhnite stlačeniu krytu! Deformácia krytu môže spôsobiť zaseknutie motora a nadmerný hluk.

Zneužitie jednotky a akékoľvek neoprávnené úpravy nie sú povolené.

Prepravovaný vzduch nesmie obsahovať prach ani iné pevné nečistoty, lepkavé látky alebo vláknité materiály.

Nepoužívajte jednotku v nebezpečnom alebo výbušnom prostredí obsahujúcom lieh, benzín, insekticídy atď.

Nezatvárajte ani neblokujte nasávacie alebo odsávacie otvory, aby ste zabezpečili účinné prúdenie vzduchu.

Nesadajte si na jednotku a nekladte na ňu predmety.

Informácie v tomto návode na obsluhu boli správne v čase prípravy dokumentu.

Spoločnosť si vyhradzuje právo kedykoľvek upraviť technické charakteristiky, dizajn alebo konfiguráciu svojich produktov tak, aby zahŕňali najnovší technologický vývoj.

Nikdy sa nedotýkajte zariadenia mokrými alebo vlhkými rukami.

Nikdy sa nedotýkajte jednotky, keď ste bosí.

PRED INŠTALÁCIOU ĎALŠÍCH EXTERNÝCH ZARIADENÍ SI PREČÍTAJTE PRÍSLUŠNÉ POUŽÍVATELSKÉ PRÍRUČKY.



PRODUKT SA MUSÍ LIKVIDOVAŤ SAMOSTATNE NA KONCI JEHO KONANIA ŽIVOTNOSŤ.

NELIKVIDUJTE JEDNOTKU AKO NETRIEDENÝ DOMÁCI ODPAD

ÚČEL

Ventilátor je určený na zabezpečenie nepretržitej mechanickej výmeny vzduchu v bytoch, chatách, hoteloch, kaviarňach a iných domácich a verejných priestoroch. Ventilátor je vybavený regenerátorom, ktorý umožňuje prívod čerstvého prefiltrovaného vzduchu ohriateho pomocou spätného získavania tepelnej energie odvádzaného vzduchu.

Ventilátor je určený na inštaláciu na vonkajšie steny.

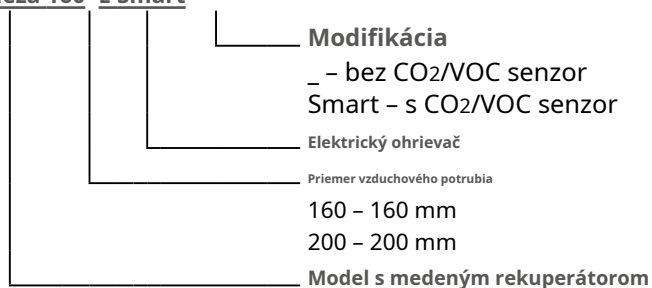
Ventilátor je dimenzovaný na nepretržitú prevádzku.

DORUČOVACÍ SET

názov	Množstvo
Jednotka	1 ks.
Dialkové ovládanie	1 ks.
Montážna súprava	1 ks.
Montážne klíny	1 sada
Sealer	1 ks.
Montážna šablóna	1 ks.
Návod na obsluhu	1 ks.
Baliaca krabica	1 ks.

OZNAČOVACÍ KLÚČ

Svieža 160 -E Smart



TECHNICKÉ DÁTA

Teplota v miestnosti, kde je inštalovaná vnútorná jednotka ventilátora, musí byť v rozsahu od +1 °C do +40 °C a relatívna vlhkosť do 70 % (bez kondenzácie vlhkosti). Ak podmienky používania ventilátora prekračujú stanovené limity, ventilátor vypnite. Zabezpečte čerstvý vzduch cez okná.

Teplota prepravovaného vzduchu by mala byť v rozmedzí od -30 °C do +40 °C.

Spotreba energie produktu závisí od použitia vstavaných ohrievačov. Rozsahy spotreby bez použitia ohrievačov (režim 1) a s použitím ohrievačov (režim 2) sú uvedené na štítku.

Jednotka je klasifikovaná ako elektrický spotrebič triedy II.

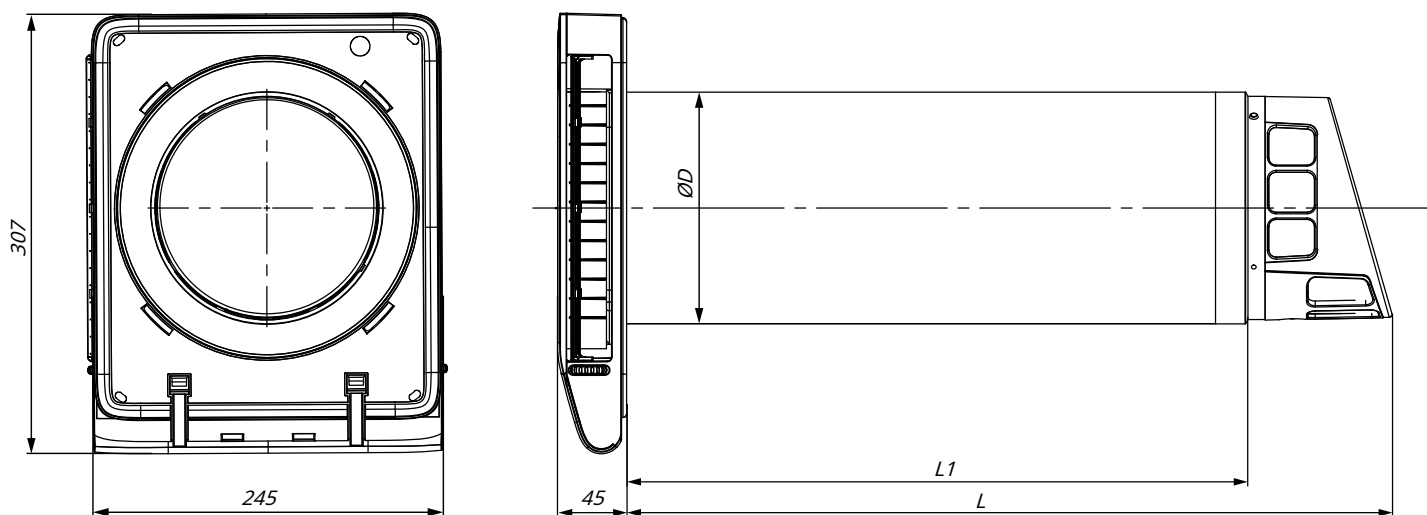
Stupeň ochrany proti prístupu k nebezpečným častiam a vniknutiu vody je IP x4.

Dizajn jednotky sa neustále zlepšuje, preto sa niektoré modely môžu mierne líšiť od modelov popísaných v tomto návode.

Model	Breezy 160-E Breezy 160-E-Smart			Breezy 200-E Breezy 200-E-Smart		
	1	2	3	1	2	3
Rýchlosť						
Napätie [V/50 (60) Hz]	220-240 V 50/60Hz			220-240 V 50/60Hz		
Max. výkon jednotky bez elektrického ohrievača [W]	5,00	12:00	22:00	2.40	12:00	16:00
Výkon integrovaného elektrického predhrievača [W]	100,00			100,00		
Max. jednotkový prúd bez elektrického ohrievača [A]	0,030	0,070	0,100	0,030	0,070	0,100
Max. jednotkový prúd s elektrickým ohrievačom [A]	0,550	0,590	0,620	0,560	0,600	0,630
Prietok vzduchu [m ³ /h]	15	35	57 (70*)	15	50	70 (90*)
Hladina akustického tlaku @ 1 m [dBA]	23	44	53	25	48	55
Hladina akustického tlaku @ 3 m [dBA]	12	34	42	15	37	45
Účinnosť regenerácie [%]	≤88			≤85		
Teplota prepravovaného vzduchu [°C]	- 30 ... + 50			- 30 ... + 50		
Filter	G3			G3		
trieda SEC	A			A		

* Režim „Boost“.

Na obrázku nižšie sú uvedené celkové rozmery produktu.



	ØD	L	L1
Breezy 160-E	162	540	439
Breezy 200-E	206	553	447

POZOR! Hrúbka steny, v ktorej je výrobok inštalovaný, by nemala byť väčšia ako 440 mm. Ak je hrúbka steny väčšia ako 440 mm, musíte si dodatočne zakúpiť predĺžené potrubie.

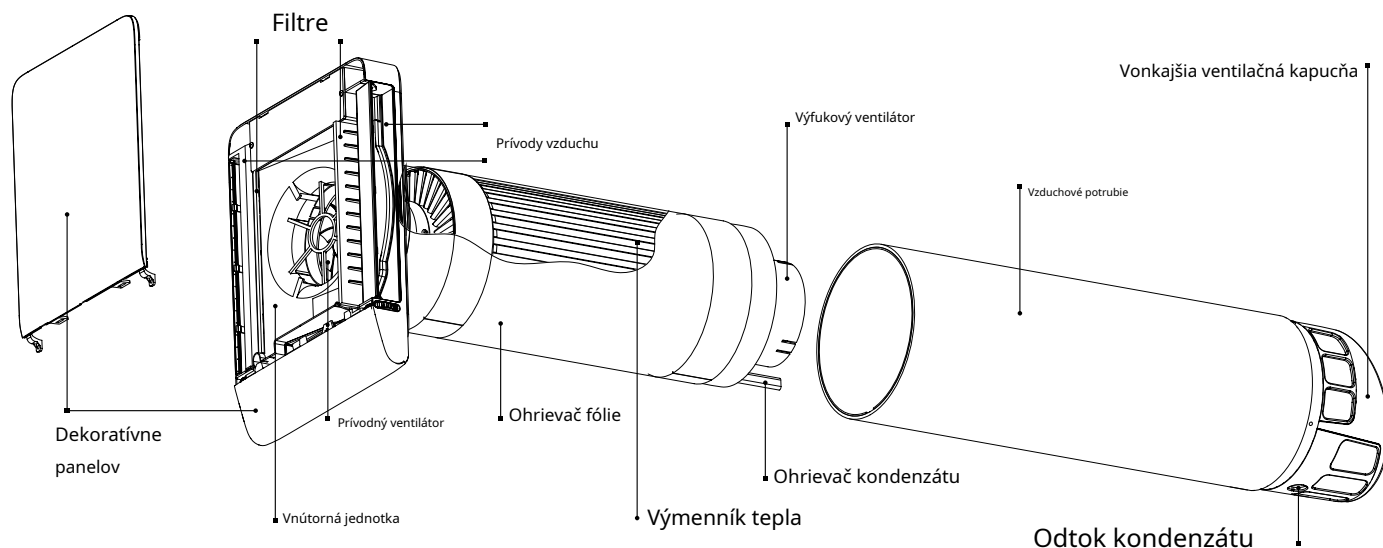
PRINCÍP NÁVRHU A PREVÁDZKY

Jednotka sa skladá zo vzduchovodu a pracovného modulu s vnútornou jednotkou. Pracovný modul obsahuje ventilátory, výmenník tepla a ohrievače. Vnútorná jednotka je vybavená filtrami. Filtre sú určené na čistenie vzduchu a zabraňujú vniknutiu prachu a cudzích predmetov do výmenníka tepla a ventilátora.

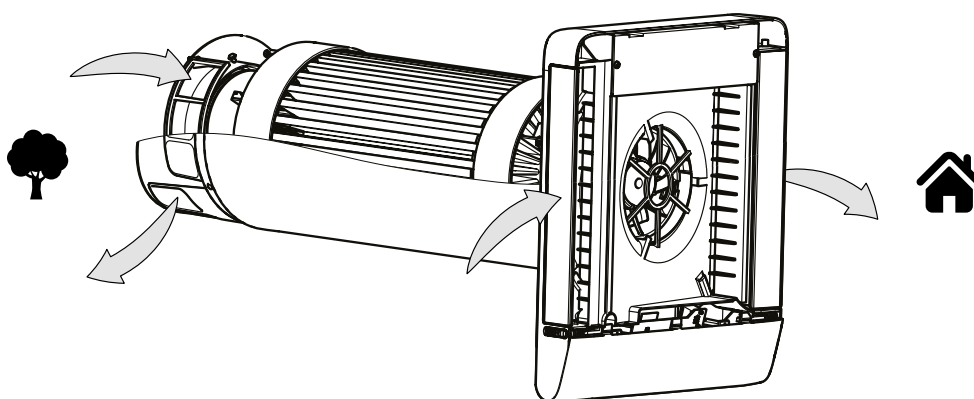
Výmenník tepla využíva tepelnú energiu obsiahnutú v odpadovom vzduchu na ohrev privádzaného vzduchu.

Jednotka sa inštaluje zvnútra miestnosti.

Na vonkajšej strane je vonkajší ventilačný kryt, ktorý zabezpečuje smerové prúdenie vzduchu a zabraňuje vniknutiu vody a veľkých cudzích predmetov do jednotky.



Počas prevádzky jednotky prúdi vzduch cez výmenník tepla umiestnený v pracovnom module. To umožňuje odvádzanému vzduchu odovzdať teplo chladnejšiemu privádzanému vzduchu, čím sa zabezpečuje vysokokvalitná ventilácia.



MONTÁŽ A NASTAVENIE

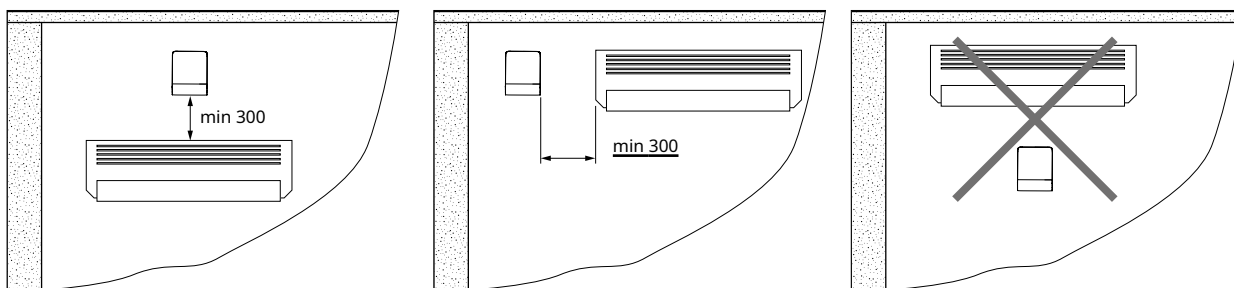


PRED INŠTALÁCIOU JEDNOTKY SI PREČÍTAJTE UŽÍVATEĽSKÚ PRÍRUČKU.

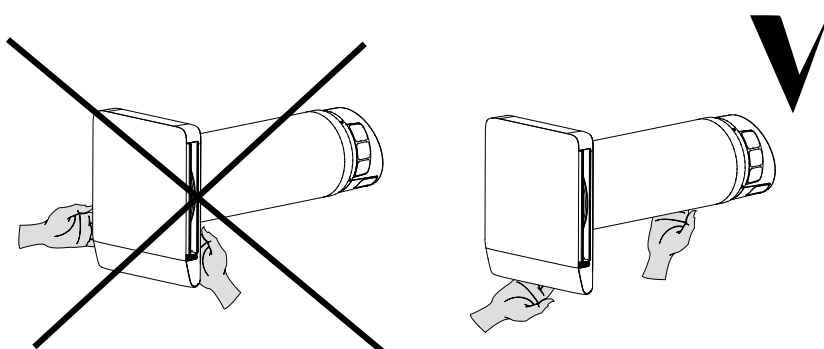
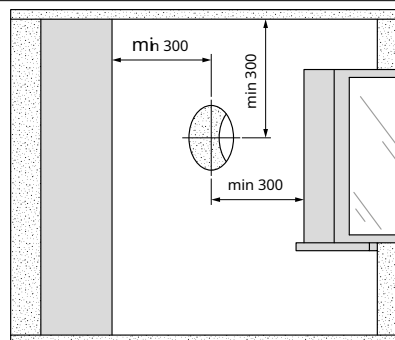


NEZABLOKUJTE VZDUCHOVÉ POTRUBIE NAINŠTALOVANÉHO VENTILÁTORA MATERIÁLMI AKUMULÁCIU PRACHU, AKO JSÚ ZÁCLONY, LÁTKY A POD. AKO ZABRAŇUJE CIRKULÁCII VZDUCHU V MIESTNOSTI.

1. Klimatizácia a produkt môžu pracovať v rovnakej miestnosti súčasne a navzájom sa dopĺňať: zatiaľ čo klimatizácia ochladzuje vzduch, produkt pomáha udržiavať vzduch v miestnosti chladný a svieži a rovnakým spôsobom, udržiava teplo generované klimatizáciou v miestnosti počas chladného obdobia. Ak je výrobok nainštalovaný v rovnakej miestnosti ako klimatizácia, zaistíte, aby bola dodržaná odporúčaná vzdialenosť medzi dvoma spotrebičmi, aby sa zabezpečilo, že obe zariadenia budú fungovať efektívne.

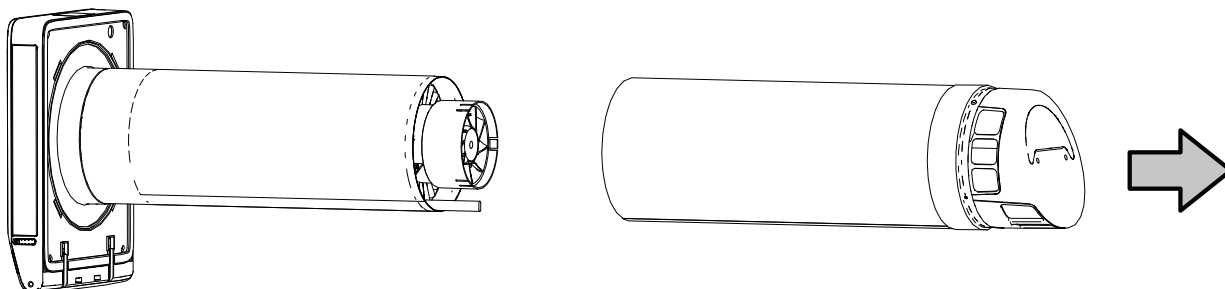


2. Vo vonkajšej stene miestnosti pripravte kruhový otvor s minimálnym priemerom 172 mm pre Breezy 0-E a 212 mm pre Breezy 200-E so sklonom nadol smerom k ulici.



3. Odpojte vzduchové potrubie a pracovný modul.

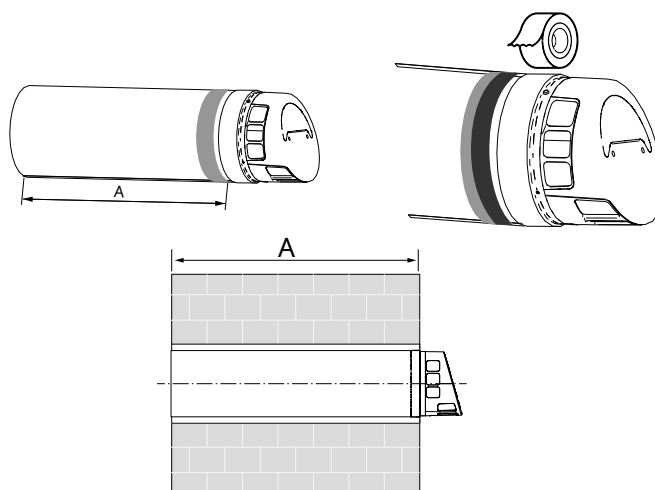
POZOR. Nepripájajte výrobok k elektrickej sieti, keď je rozobraný.



4. Nalepte tesnenie (dodávané) na vzduchové potrubie vo vzdialenosti A (hrúbka steny) od vnútorného okraja vzduchového potrubia.

Na ochranu pred UV žiarením sa odporúča nalepiť na tesnenie hliníkovú pásku.

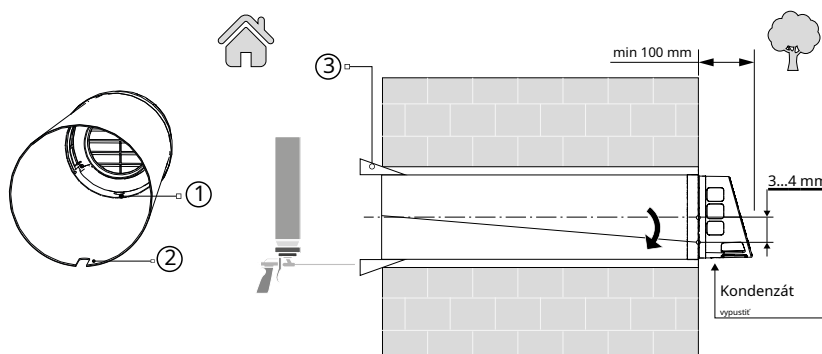
Nainštalujte vzduchové potrubie do otvoru tak, aby koniec vzduchového potrubia bol v jednej rovine s vnútorným povrchom steny.



Neblokujte mriežky nasávania vzduchu a otvor na vypúšťanie kondenzátu. Nasmerujte potrubie v otvore pomocou dodaných montážnych klinov (položka 3). Medzeru medzi stenou a potrubím vyplňte neexpandujúcou montážnou penou.

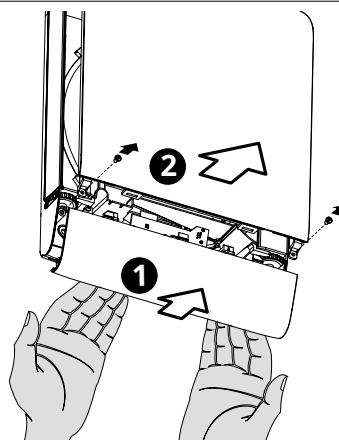
Vonkajší vetrací kryt nesmie byť otočený naopak. Odvod kondenzátu (položka 1) a výrez vo vzduchovom potrubí (položka 2) musia smerovať nadol.

POZOR. Pri použití montážnych klinov alebo tesniacej peny nedeformujte vzduchové potrubie.



5. Ak chcete odstrániť spodný panel (položka 1), potiahnite spodný okraj smerom k sebe.

Odstráňte horný dekoratívny panel (položka 2) z pracovného modulu odskrutkovaním príslušných skrutiek.



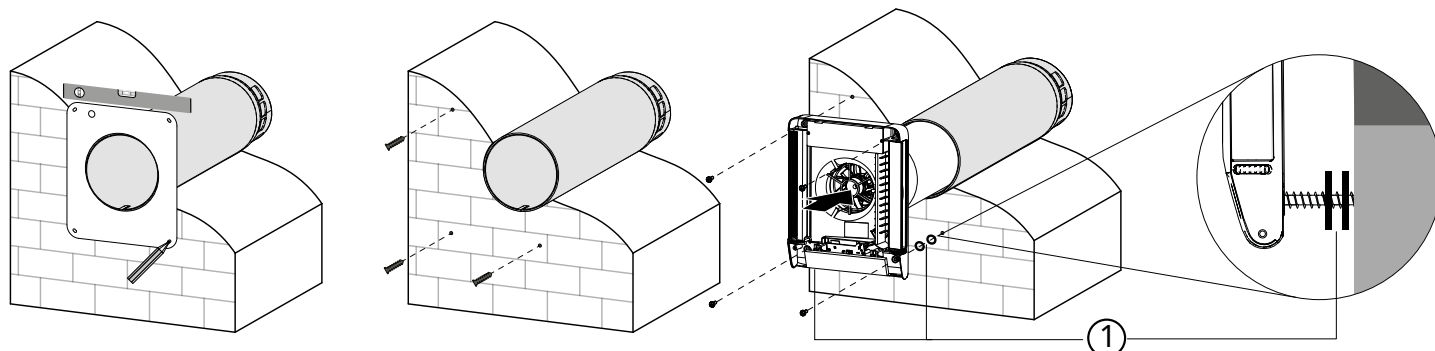
6. Umiestnite montážnu šablónu na stenu. Zarovnajte ho s úrovňou budovy.

Pomocou ceruzky alebo značky označte umiestnenie hmoždiniek. Vyvrtajte otvory a nainštalujte hmoždinky.

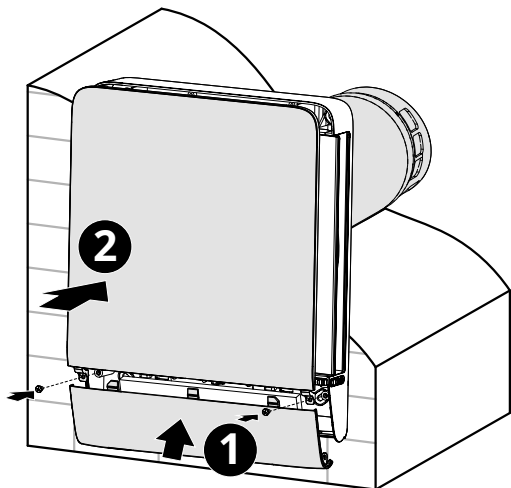
7. Nainštalujte pracovný modul do otvoru. Zastite zadnú časť izbovej jednotky pomocou skrutiek.

Použite dodané rozperry (položka 1), aby ste zabránili deformácii častí izbovej jednotky pri uťahovaní spodnej upevňovacej skrutky

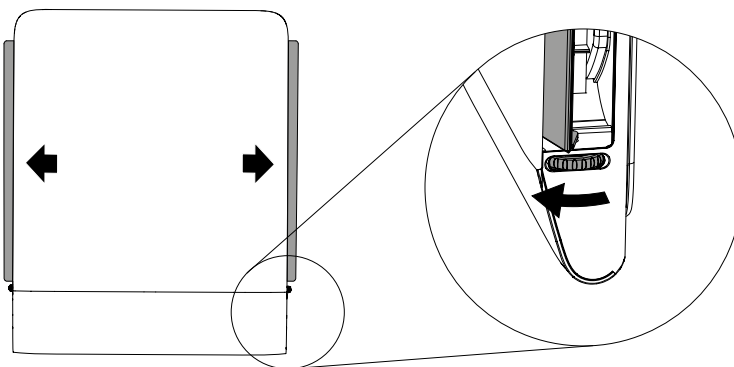
S.



8. Nainštalujte dekoratívne panely.



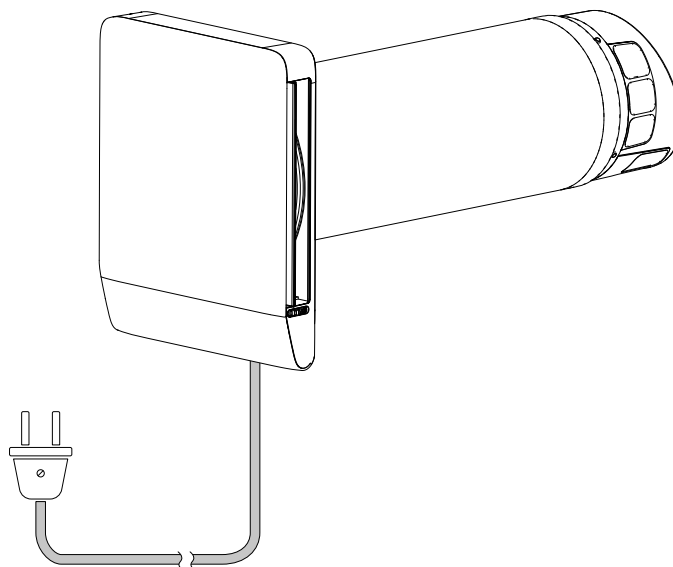
9. Pred zapnutím systému otvorte prívody vzduchu.
Ak prívod vzduchu nie je otvorený a produkt beží, môže dôjsť k poškodeniu jednotky a jej poruche.



PRIPOJENIE K ELEKTRICKEJ SIETI

Jednotka je určená na pripojenie k elektrickej sieti s parametrami uvedenými v časti «Technické údaje». Ventilátor je pripojený k napájacímu káblu pomocou továrne namontovanej zástrčky.

POZOR! Nepripájajte výrobok cez žiadny typ regulátora otáčok – tyristor, autotransformátor, regulátor frekvencie atď.



**PRODUKT SA SKLADÁ Z PRVKOV, KTORÉ SÚ NEODDELITELNOU SÚČASŤOU
PRODUKTU.**

**SPRÁVNA FUNKCIA VÝROBKU JE MOŽNÁ LEN V TOM
KONFIGURÁCIA A DIZAJN DODANÝ VÝROBCOM.**

**V PRÍPADE ZÁSAHU DO DIZAJNU VÝROBKU ALEBO ZMENY SCHÉMY ZAPOJENIA
VÝROBCA NEZODPOVEDÁ ZA VÝROBK
OPRAVITEĽNOSŤ A NEPREBERÁ ŽIADNE ZÁRUČNÉ POVINNOSTI**



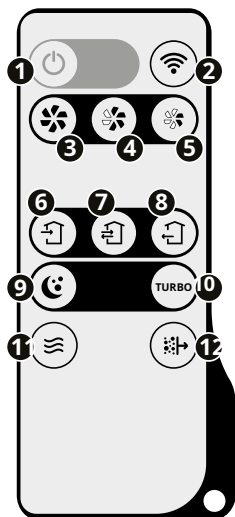
OVLÁDANIE JEDNOTKY

Produkt je možné ovládať pomocou diaľkového ovládača, mobilnej aplikácie cez Wi-Fi a hlasového asistenta Google Assistant.

Popis diaľkového ovládača

Funkcia tlačidiel diaľkového ovládača je znázornená na obrázku nižšie.

Keď je produkt zapnutý pomocou **ON/OFF** tlačidlo na diaľkovom ovládači, bude fungovať v režime, v ktorom bolo vypnuté. Funkcie tlačidiel sa môžu líšiť a závisia od konfigurácie systému, podrobnosti nájdete v tejto príručke pre každú funkciu alebo prevádzkový režim.



- 1 – Zapnutie/vypnutie
- 2 – Režim pripojenia Wi-Fi medzi produktom a smartfónom
- 3-5 – Zmena rýchlostí
- 6-8 – Len napájanie / Len obnova / Len odsávanie Nočný
- 9 – časovač. Rýchlosť 1 (8 hodín)
- 10 – Turbo časovač. Rýchlosť 3 (4 hodiny)
- 11 – Aktivácia ohrievača (ohrievač fólie)
- 12 – Resetovanie časovača výmeny filtra.

Ak chcete resetovať časovač filtra, stlačte a podržte tlačidlo na 3 sekundy, kým nebudete počuť pípnutie. Reset je dostupný aj v mobilnej aplikácii.

Obnovenie továrenského nastavenia - stlačte a podržte tlačidlo „1“ na 10 sekúnd, kým nezaznie pípnutie.

Pripojenie mobilného zariadenia k produktu

Pri ovládaní produktu zo smartfónu sa niektoré funkcie môžu po aktualizácii zmeniť. V prípade aktualizácie softvéru niektoré popisy v tejto príručke už nemusia byť relevantné. Aplikáciu si môžete stiahnuť kliknutím na odkaz na App Store alebo Play Market alebo pomocou QR kódov.

[Vents Home - Obchod s aplikáciami](#)



[Vents Home - Play Market](#)


Špecifikácie Wi-Fi

Štandardné	IEEE 802,11, b/g/n
Frekvenčný rozsah, GHz	2,4
Vysielací výkon, mW (dBm)	100 (+20)
sieť	DHCP
Zabezpečenie WLAN	WPA, WPA2

Ak chcete začať ovládať produkt, najprv sa k nemu pripojte ako k prístupovému bodu Wi-Fi s názvom FAN: + 16 znakov identifikačného čísla uvedeného na ovládacej doske a na tele produktu.

Heslo prístupového bodu Wi-Fi: 11111111.

V aplikácii môžete produkt nakonfigurovať na pripojenie prostredníctvom domácej siete Wi-Fi a cloudového servera.

Existuje a **Režim nastavenia** obnoviť heslo siete Wi-Fi alebo sa pripojiť k produktu a zmeniť nastavenia.

Ak chcete aktivovať tento režim, stlačte a podržte tlačidlo „2“ (Wi-Fi) na diaľkovom ovládači na 3 sekundy, kým nebudete počuť pípnutie a indikátor Wi-Fi na prednej strane produktu nezačne pomaly blikať.

Indikátor Wi-Fi na prednom paneli:

Rýchlo bliká	Problémy s pripojením
Pomaly bliká	Režim nastavenia je aktívny
Svieti nepretržite	Wi-Fi je pripojené k vašej domácej sieti
Nesvieti	Wi-Fi funguje v režime prístupového bodu alebo je vypnuté používateľom cez mobilnú aplikáciu

Hlavné režimy, funkcie a nastavenia dostupné v mobilnej aplikácii sú nasledovné:**Zap./Vyp**

Produkt môže pracovať v režime pasívnej ventilácie, keď sú prírody vzduchu otvorené a motory sú vypnuté. To sa dosiahne pohybom nekontrolovaných prúdov vzduchu cez výmenník tepla.

Zmena rýchlosti: 1, 2, 3

Výber vhodnej rýchlosti ventilátora. Ovláda sa stláčaním tlačidiel na diaľkovom ovládači alebo v mobilnej aplikácii.

Smer vetrania: prívod, výfuk, rekuperácia. Výber smeru prúdenia vzduchu. Ovláda sa stláčaním tlačidiel na diaľkovom ovládači alebo v mobilnej aplikácii.

Týždenný plán

Aktivuje sa pomocou mobilnej aplikácie. Má najnižšiu prioritu. Používa sa na nastavenie prevádzky produktu podľa plánu. Aby ste sa uistili, že režim funguje správne, uistite sa, že dátum a čas sú nastavené správne.

Nočný mód

Minimálny a najtichší prevádzkový režim systému, ktorý je určený pre nočnú prevádzku. Aktivuje sa stlačením tlačidla na diaľkovom ovládači alebo v mobilnej aplikácii.

Turbo režim

Aktivuje sa stlačením tlačidla na diaľkovom ovládači alebo v mobilnej aplikácii. Prevádzkový režim pri najvyššej rýchlosti ventilátora. Príslušný indikátor na informačnom paneli sa rozsvieti.

Automatický režim

Tento režim zaisťuje plynulé zvýšenie rýchlosti ventilátora v porovnaní s aktuálne zvolenou rýchlosťou na základe najhoršieho indikátora (RH, CO, VOC)*. Príslušný indikátor na informačnom paneli sa rozsvieti.

Graf zmien kvality vzduchu (30 dní): izbová teplota, RH, CO, VOČ*

Snímače inštalované vo výrobku nie sú metrologicky presným prostriedkom merania.

Senzory sú navrhnuté tak, aby monitorovali zmeny v kvalite vzduchu a teplotných podmienkach a podľa toho riadili systém. Index IAQ sa určuje na základe VOC senzora.

* Dostupnosť snímačov CO, VOC závisí od modelu produktu.

Klasifikačný index kvality vnútorného ovzdušia (IAQ) pre prchavé organické zlúčeniny vo vzduchu je uvedený v tabuľke nižšie.

IAQ	Kvalita vzduchu	Vplyv (dlhodobý)	Odporúčaná akcia
0-50	Výborne	Čerstvý vzduch; najlepšie pre pohodu	Nevyžaduje sa žiadna akcia
51-100	Dobre	Nedráždi sliznice ani dýchacie cesty a neovplyvňuje pohodu	Nevyžaduje sa žiadna akcia
101-150	Mierna kontaminácia	Môže spôsobiť zníženie pohody	Odporúča sa vetranie
151-200	Stredná kontaminácia	Možné výraznejšie podráždenie slizníc a dýchacích ciest	Zvýšte vetranie čistým vzduchom
201-250	Silná kontaminácia	Expozícia môže spôsobiť účinky ako bolesť hlavy	Optimalizujte vetranie
251-350	Veľmi ťažká kontaminácia	Možné vážnejšie zdravotné problémy	Kontaminácia by sa mala identifikovať, ak sa táto úroveň dosiahne aj bez prítomnosti ľudí; zvýšiť vetranie a znížiť návštevnosť
> 351	Extrémne kontaminácia	Možné bolesti hlavy, ďalšie neurotoxické účinky	Treba identifikovať kontamináciu, vyhýbať sa prítomnosti v miestnosti a čo najviac vetrať

Ochrana výmenníka tepla proti námraze

Tento režim sa používa na zabránenie námrazy produktu a zahŕňa aktiváciu ohrievača kondenzátu a ohrievača. Ochrana výmenníka tepla proti námraze sa automaticky aktivuje, keď vonkajšia teplota klesne na 0 °C a deaktivuje sa, keď vonkajšia teplota stúpne na +2 °C. Keď produkt pracuje v tomto režime, rýchlosť prívodného ventilátora sa môže znížiť. Keď je tento režim aktivovaný, v mobilnej aplikácii sa zobrazí príslušný indikátor.

Opätovný ohrievač

Ohrievač sa automaticky zapne, keď vonkajšia teplota klesne pod +4 °C. Ak je teplota privádzaná do miestnosti vyššia ako +24 °C, ohrievač sa automaticky vypne. V ostatných prípadoch je možné ohrievač zapnúť alebo vypnúť stlačením tlačidla na diaľkovom ovládači alebo v mobilnej aplikácii. Príslušný indikátor na informačnom paneli sa rozsvieti na červeno.

Presnosť merania teploty ± 2 °C.

Časovač výmeny filtra

Môžete nastaviť časovač výmeny filtra. Táto funkcia približne indikuje, do akej miery je filter znečistený, aby sa dal vyčistiť alebo vymeniť. Po uplynutí nastaveného času (štandardne 90 dní) sa zobrazí indikátor výmeny filtra.

Svetelný senzor na automatickú zmenu jasu displeja

Na uľahčenie používania produktu v tme je k dispozícii niekoľko úrovní jasu displeja. Jas displeja sa nastavuje automaticky a možno ho zmeniť v mobilnej aplikácii. Indikáciu je možné vypnúť.

Poruchy	
1	Porucha ventilátorov

Varovania	
1	Údržba vzduchového filtra
2	Problémy so snímačom teploty

Priorita režimu:

1. Noc alebo Turbo

2. Pohotovostný režim

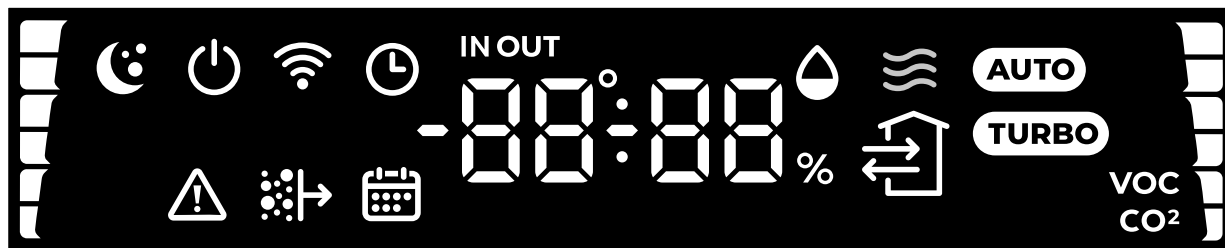
3. Auto

4. Týždenný rozvrh














5. Normálny režim

Popis displeja systému

V závislosti od modelu môže byť výrobok vybavený displejom. Obrázok nižšie je ilustráciou rozloženia obrazovky. Indikácia na displeji sa môže líšiť v závislosti od konfigurácie systému. Displej sa konfiguruje pomocou mobilnej aplikácie.



Digitálny segment displeja zobrazuje informácie ako čas, teplota, vlhkosť alebo všetky v poradí. Môžete si tiež vybrať snímač teploty na zobrazenie (vonkajší, privádzaný vzduch, vnútorný) a vybrať snímač CO alebo VOC. Stupnica vpravo ukazuje rýchlosť ventilátora. Stupnica vľavo ukazuje kvalitu vzduchu.

	- Indikátor chyby		- Len zásoba / Len obnova / Indikátor iba extrakcie
	- Indikátor výmeny filtra		- Časovač
	- Indikátor nočného režimu		- Kalendár
	- Indikátor ohrievača (ohrievač fólie)		- Vnútorná/vonkajšia teplota
	- Indikátor automatického režimu		- Indikátor Wi-Fi
	- Indikátor režimu Turbo		- Indikátor zapnutia
			- Indikátor kvality vzduchu/oxidu uhličitého

TECHNICKÁ ÚDRŽBA



**PRED AKÝKOLVEK VYKONÁVANÍM ODPOJTE PRODUKT OD NAPÁJANIA
ÚDRŽBÁRSKE PRÁCE**

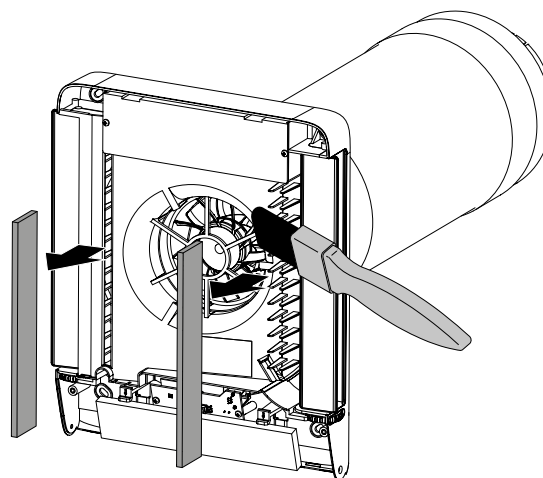
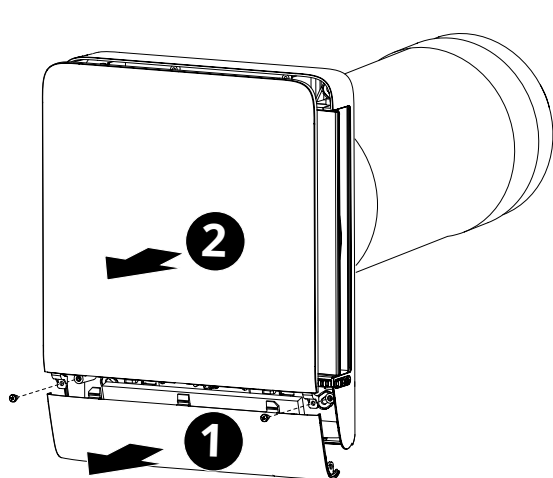
Údržba ventilátora znamená pravidelné čistenie povrchov ventilátora od prachu a čistenie a výmenu filtrov. Ak chcete získať prístup k filtrom, odstráňte dekoratívne panely z pracovnej jednotky. Odstráňte filtre.

Filter vyčistite hneď, ako sa znečistí, najmenej však raz za 3 mesiace.

- Filter je potrebné umyť a vysušiť a po vysušení ho znova vložiť do prívodu vzduchu.
- Čistenie vysávačom je povolené.
- Životnosť filtra je 3 roky.

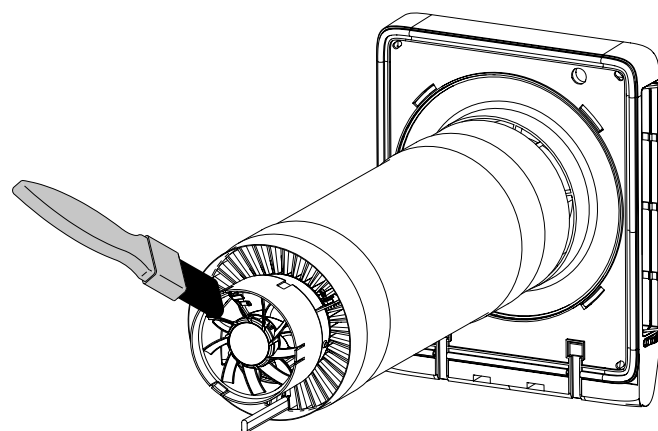
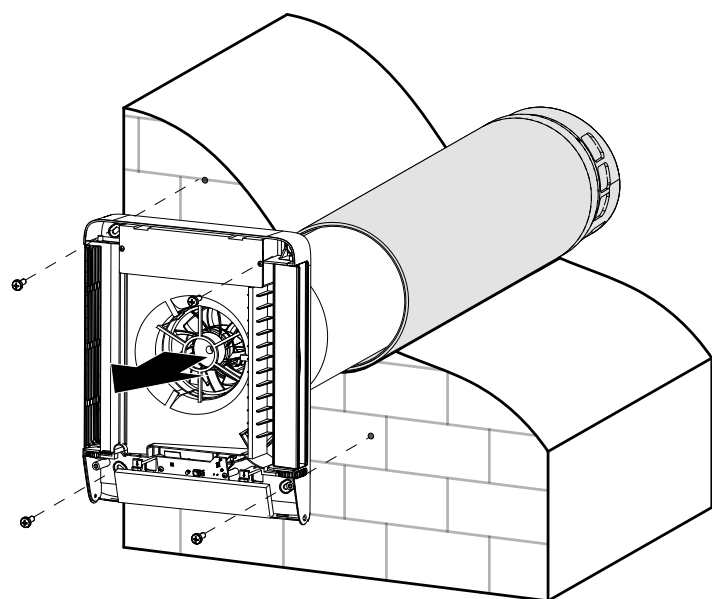
• Ak chcete zakúpiť nové filtre, kontaktujte svojho predajcu.

Ak chcete získať prístup k hlavným servisným zostavám, postupujte podľa týchto krokov:



Odstráňte predný panel z pracovného modulu. Odpojte kábel a vodiče.

Odstráňte kryt. Odskrutkujte štyri skrutky, ktoré držia vnútornú jednotku, a potom ju vyberte zo vzduchového potrubia.



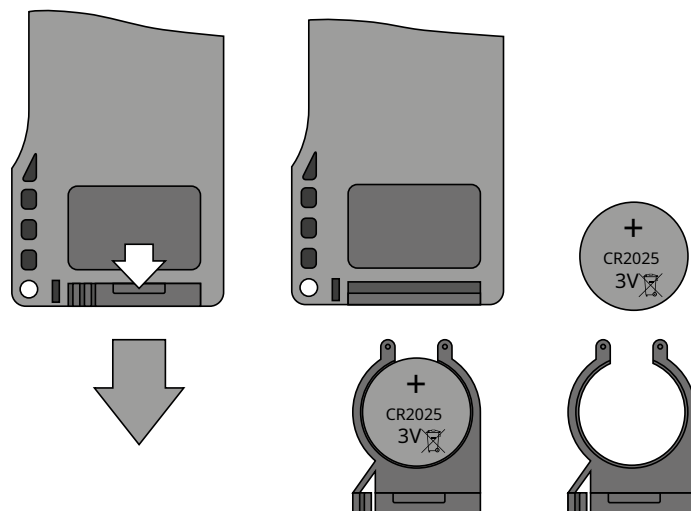
V prípade potreby je možné vymeniť batériu diaľkového ovládača.

Žiadna odozva jednotky na stlačenie tlačidiel diaľkového ovládača indikuje potrebu výmeny batérie.

Typ batérie je CR2025.

Vyberte držiak s batériou zo spodnej časti diaľkového ovládača.

Vymeňte batériu a nainštalujte držiak s novou batériou späť do diaľkového ovládača.



MOŽNÉ PRÍČINY A RIEŠENIE PROBLÉMOV

Problém	Možné dôvody	Riešenie problémov
Pri zapnutí ventilátora sa ventilátor nespustí.	Žiadne napájanie.	Uistite sa, že napájacie vedenie je správne pripojené, inak odstráňte chybu pripojenia.
	Motor je zaseknutý, lopatky obežného kola sú znečistené.	Vypnite ventilátor. Odstráňte problém so zaseknutím motora a upchatím obežného kola. Vyčistite čepele. Reštartujte ventilátor.
Vypnutie ističa počas spúšťania ventilačnej jednotky.	Nadprúd v dôsledku skratu v elektrickom vedení.	Vypnite ventilátor. Pre ďalšie informácie kontaktujte Predajcu.
Nízky prietok vzduchu.	Nízka nastavená rýchlosť ventilátora.	Nastavte vyššiu rýchlosť.
	Filtre, ventilátor alebo regenerátor sú upchaté.	Vyčistite alebo vymeňte filter. Vyčistite ventilátor a regenerátor.
Hluk, vibrácie.	Obežné koleso je upchaté.	Vyčistite obežné koleso.
	Uvoľnené skrutkové spojenie krytu jednotky alebo vonkajšieho krytu vetrania.	Utiahnite skrutky ventilátora alebo vonkajšieho krytu ventilátora.

PREDPISY PRE SKLADOVANIE A PREPRUVU

- Jednotku skladujte v originálnom balení od výrobcu v suchom uzavretom vetranom priestore s teplotným rozsahom od +5 °C do + 40 °C a relatívnou vlhkosťou do 70 %.
- Skladovacie prostredie nesmie obsahovať agresívne výpary a chemické zmesi spôsobujúce koróziu, izoláciu a deformáciu tesnenia.
- Na manipuláciu a skladovanie používajte vhodné zdvíhacie zariadenia, aby ste predišli možnému poškodeniu jednotky.
- Dodržiujte manipulačné požiadavky platné pre konkrétny typ nákladu.
- Jednotku je možné prepravovať v originálnom obale akýmkoľvek spôsobom prepravy za predpokladu náležitej ochrany pred zrážkami a mechanickým poškodením. Zariadenie sa smie prepravovať iba v pracovnej polohe.
- Počas nakladania a vykladania sa vyhýbajte ostrým úderom, škrabancom alebo hrubému zaobchádzaniu.
- Pred prvým zapnutím po preprave pri nízkych teplotách nechajte jednotku zohriať na prevádzkovú teplotu aspoň 3-4 hodiny.

ZÁRUKA VÝROBCU

Výrobok je v súlade s normami a štandardmi EÚ o nízkonapäťových smerniciach a elektromagnetickej kompatibilite. Týmto vyhlasujeme, že výrobok je v súlade s ustanoveniami smernice Európskeho parlamentu a Rady o elektromagnetickej kompatibilite (EMC) 2014/30/EÚ, smernice Európskeho parlamentu a Rady o nízkom napätí (LVD) 2014/35/EÚ a označovanie CE Smernica Rady 93/68/EHS. Tento certifikát je vydaný po teste vykonanom na vzorkách vyššie uvedeného produktu.

Výrobca týmto zaručuje normálnu prevádzku jednotky po dobu 24 mesiacov od dátumu maloobchodného predaja za predpokladu, že používateľ dodrží predpisy týkajúce sa prepravy, skladovania, inštalácie a prevádzky. Ak sa v priebehu záručnej doby prevádzky vyskytnú poruchy počas prevádzky jednotky vinou výrobcu, má užívateľ nárok na bezplatné odstránenie všetkých porúch výrobcom prostredníctvom záručnej opravy vo výrobe. Záručná oprava zahŕňa práce špecifické pre odstránenie porúch v prevádzke jednotky, aby sa zabezpečilo jej použitie používateľom v rámci záručnej doby prevádzky. Poruchy sa odstraňujú výmenou alebo opravou komponentov jednotky alebo špecifickej časti takéhoto komponentu jednotky.

Záručná oprava nezahŕňa:

- bežná technická údržba
- inštalácia/demontáž jednotky

• nastavenie jednotky

Aby mohol používateľ využiť záručnú opravu, musí poskytnúť jednotku, používateľskú príručku s pečiatkou dátumu nákupu a platobné doklady potvrdzujúce nákup. Model jednotky musí zodpovedať modelu uvedenému v používateľskej príručke. Pre záručný servis kontaktujte Predajcu.

Záruka výrobcu sa nevzťahuje na nasledujúce prípady:

- Používateľ neodoslal jednotku s celým balíkom dodávky, ako je uvedené v používateľskej príručke, vrátane dodania s chýbajúcimi komponentmi, ktoré používateľ predtým demontoval.
- Nezhoda modelu jednotky a značky s informáciami uvedenými na obale jednotky av návode na použitie.
- Neschopnosť užívateľa zabezpečiť včasnú technickú údržbu jednotky.
- Vonkajšie poškodenie krytu jednotky (okrem vonkajších úprav potrebných na inštaláciu) a vnútorných komponentov spôsobené používateľom.
- Prepracovanie alebo technické zmeny jednotky.
- Výmena a používanie akýchkoľvek zostáv, dielov a komponentov, ktoré nie sú schválené výrobcom.
- Zneužitie jednotky.
- Porušenie predpisov na inštaláciu jednotky zo strany užívateľa.
- Porušenie predpisov o ovládaní jednotky zo strany používateľa.
- Pripojenie jednotky k elektrickej sieti s iným napätím, ako je uvedené v užívateľskej príručke.
- Porucha jednotky v dôsledku prepätia v elektrickej sieti.
- Svojoľná oprava jednotky používateľom.
- Opravy jednotky akýmikoľvek osobami bez povolenia výrobcu.
- Uplynutie záručnej doby jednotky.
- Porušenie prepravných predpisov jednotky zo strany používateľa.
- Porušenie predpisov o skladovaní jednotky zo strany používateľa.
- Nesprávne činy voči jednotke spáchané tretími stranami.
- Rozpad jednotky v dôsledku okolností neprekonateľnej sily (požiar, povodeň, zemetrasenie, vojna, nepriateľské akcie akéhokoľvek druhu, blokády).
- Chýbajúce tesnenia, ak sú uvedené v používateľskej príručke.
- Neposkytnutie používateľskej príručky s pečiatkou dátumu zakúpenia jednotky.
- Chýbajúce platobné doklady potvrdzujúce nákup jednotky.



**DODRŽIAVANIE TU UVEDENÝCH PREDPISOV ZABEZPEČÍ DLHÝ A
BEZPROBLÉMOVÁ PREVÁDZKA JEDNOTKY**



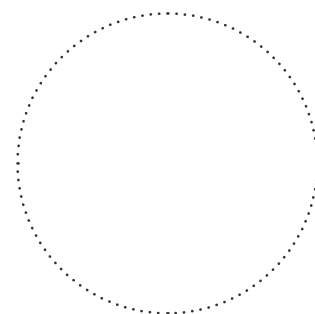
**ZÁRUČNÉ NÁROKY POUŽÍVATEĽA BUDÚ PREDMET KONTROLU LEN PO PREDSTAVENÍ
JEDNOTKY, PLATOBNÉHO DOKLADU A UŽIVATEĽSKÉHO NÁVODU S TÝM
PEČIATKA DÁTUMU NÁKUPU**

CERTIFIKÁT O PRIJATÍ

Typ jednotky	Jednoizbová ventilačná jednotka s rekuperáciou tepla
Model	
Sériové číslo	
Dátum výroby	
Inšpektor kvality Pečiatka	

INFORMÁCIE PREDAJCU

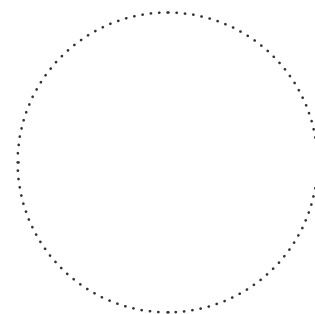
Predávajúci	
Adresa	
Telefónne číslo	
E-mail	
Dátum nákupu	
Toto slúži na potvrdenie prijatia kompletnej dodávky jednotky s návodom na použitie. Záručné podmienky sú uznané a akceptované.	
Podpis zákazníka	



Pečiatka predajcu

INŠTALAČNÝ CERTIFIKÁT

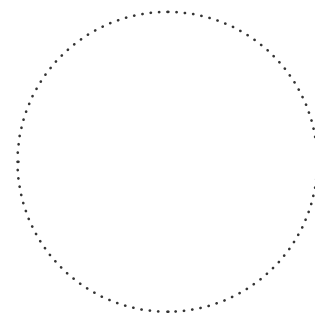
Jednotka _____ je nainštalovaná podľa požiadaviek uvedených v tomto návode na použitie.	
Meno spoločnosti	
Adresa	
Telefónne číslo	
Inštalácia Celé meno technika	
Dátum inštalácie:	Podpis:
Jednotka bola inštalovaná v súlade s ustanoveniami všetkých príslušných miestnych a národných stavebných, elektrických a technických predpisov a noriem. Jednotka funguje normálne tak, ako to určil výrobca.	
Podpis:	



Inštalačná pečiatka

ZÁRUČNÝ LIST

Typ jednotky	Jednoizbová ventilačná jednotka s rekuperáciou tepla
Model	
Sériové číslo	
Dátum výroby	
Dátum nákupu	
Záručná doba	
Predávajúci	



Pečiatka predajcu

